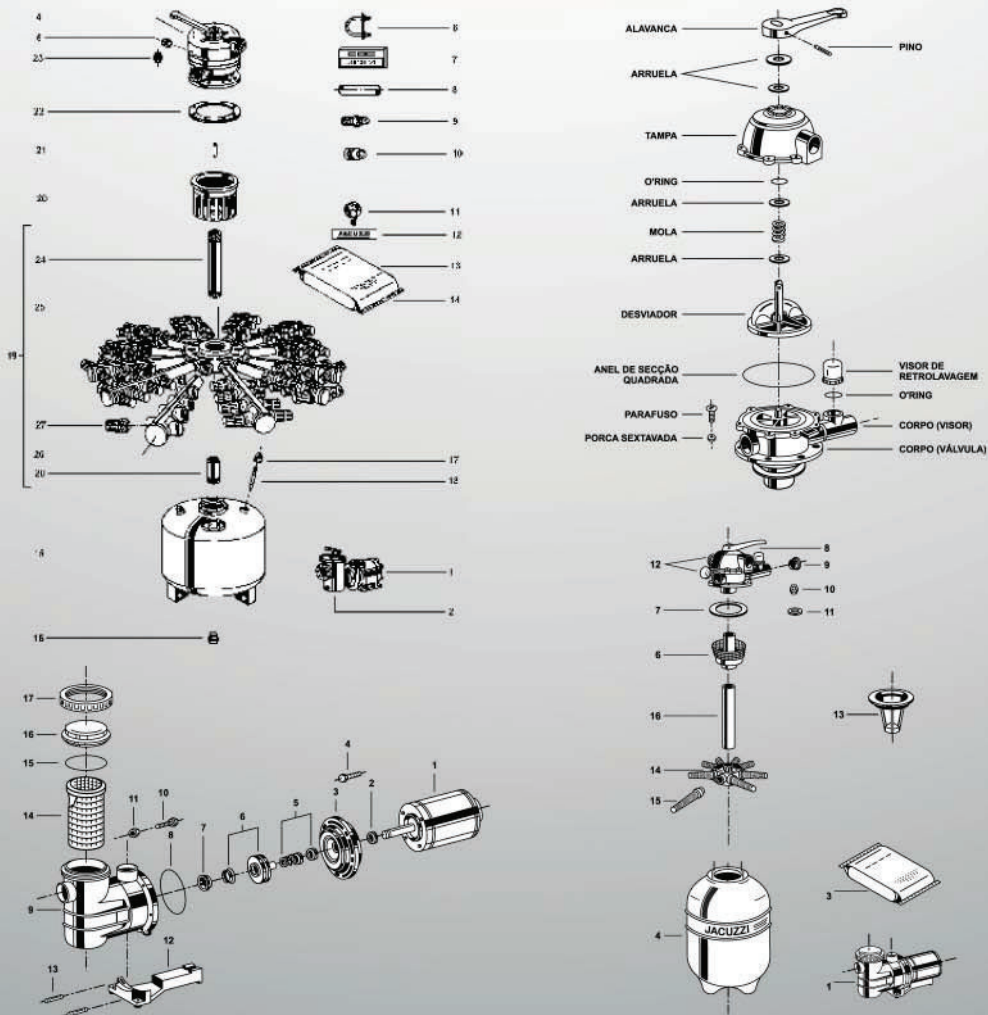


Peças de Reposição

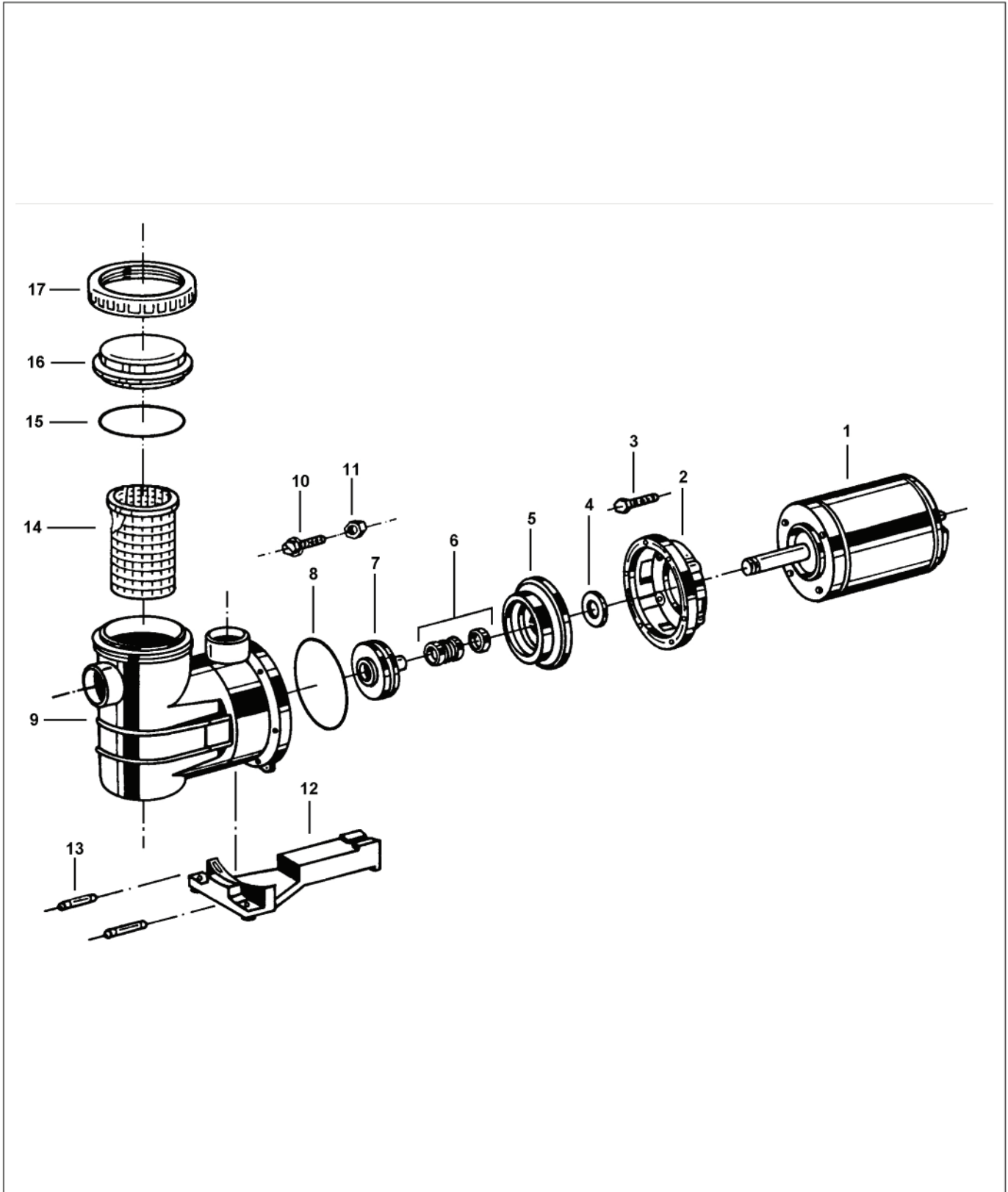
Bombas Hidráulicas



Faz toda a diferença



BOMBAS AUTO-ESCORVANTES EM MATERIAL TERMOPLÁSTICO
3500 rpm - 60 Hz
SÉRIE **A**





PEÇAS DE REPOSIÇÃO

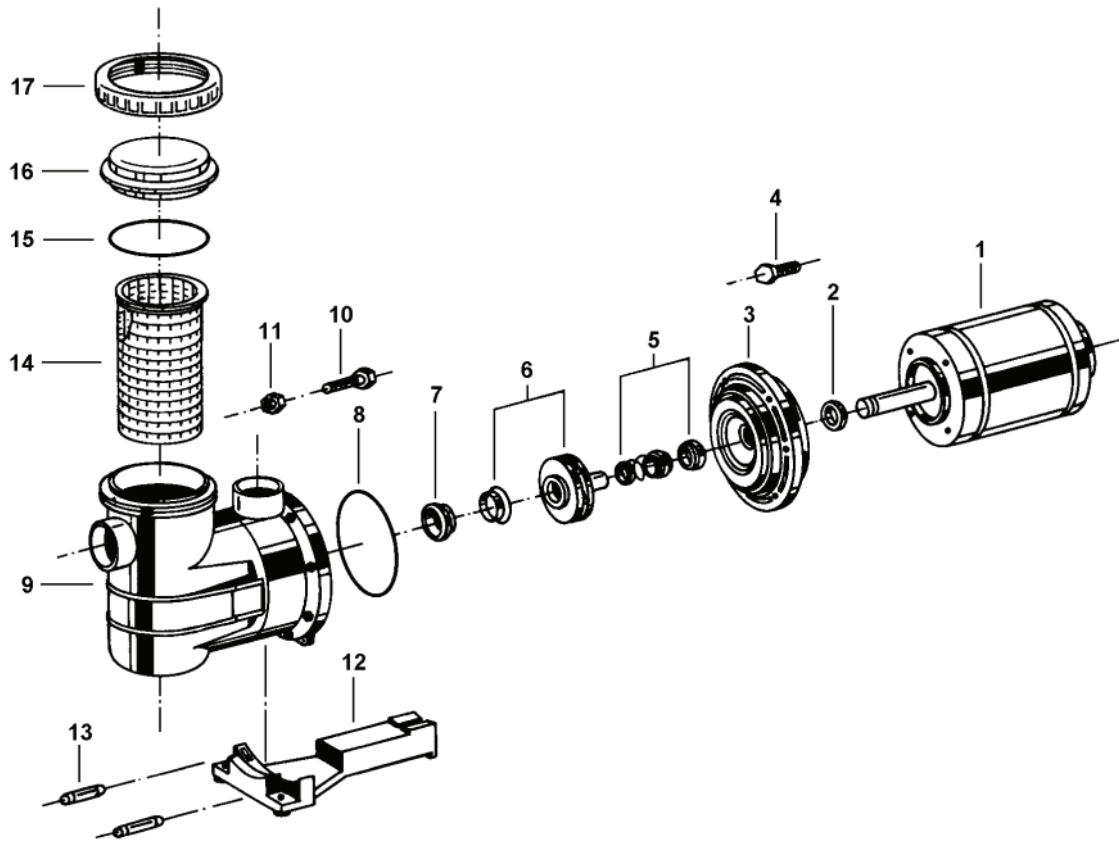
PR357001
PÁG. 2/2 - NOV/2004

TÍTULO	MODELO	NR. PRODUTO										
BOMBAS AUTO-ESCORVANTE COM PRÉ-FILTRO SÉRIE A - 60Hz	25A-M	9357-1354	X									
	3A-M	9357-1032		X								
	3A-T	9357-1040			X							
	5A-M	9357-1057				X						
	5A-T	9357-1065					X					
	7A-M	9357-1073						X				
	7A-T	9357-1081							X			
	1A-M	9357-1099								X		
	1A-T	9357-1107									X	

POS.	DESCRIÇÃO	NR. PEÇA	QUANTIDADE REQUERIDA											
1	MOTOR ELÉTRICO - 1/4 cv - MONO	9830-3449	1											
	MOTOR ELÉTRICO - 1/3 cv - MONO	9830-4009		1										
	MOTOR ELÉTRICO - 1/3 cv - TRI	9830-3456			1									
	MOTOR ELÉTRICO - 1/2 cv - MONO	9830-3977				1								
	MOTOR ELÉTRICO - 1/2 cv - TRI	9830-3464					1							
	MOTOR ELÉTRICO - 3/4 cv - MONO	9830-3985						1						
	MOTOR ELÉTRICO - 3/4 cv - TRI	9830-3472							1					
	MOTOR ELÉTRICO - 1 cv - MONO	9830-3993									1			
	MOTOR ELÉTRICO - 1 cv - TRI	9830-3480											1	
2	FLANGE ADAPTADOR	11-0863-11	1	1	1	1	1	1	1	1	1	1	1	
3	PARAFUSO CAB. SEXTAVADA 3/8" x3/4"	14-1292-25	4	4	4	4	4	4	4	4	4	4	4	
4	ANEL DEFLETOR DO EIXO	22-0840-08	1	1	1	1	1	1	1	1	1	1	1	
5	BRACKET	02-3532-17	1	1	1	1	1	1	1	1	1	1	1	
6	SELO MECÂNICO 3/4"	10-1351-01	1	1	1	1	1	1	1	1	1	1	1	
7	ROTOR 88 x 3,9 mm	05-7729-00	1											
	ROTOR 96,5 x 3,2 mm	05-7722-07		1	1									
	ROTOR 98 x 4,5 mm	05-7723-06				1	1							
	ROTOR 107,2 x 3,8 mm	05-7724-05							1	1				
	ROTOR 107,2 x 6,3 mm	05-7725-04										1	1	
8	ANEL DE SEÇÃO QUADRADA	13-2723-07	1	1	1	1	1	1	1	1	1	1	1	
9	CORPO C/ PRÉ-FILTRO	03-1608-01	1	1	1	1	1	1	1	1	1	1	1	
10	PARAFUSO CAB. SEXT. C/ ARR. # 10-24x7/8"	14-3704-07	6	6	6	6	6	6	6	6	6	6	6	
11	PORCA SEXTAVADA # 10-24	14-3571-15	6	6	6	6	6	6	6	6	6	6	6	
12	BASE (CARCAÇA 48)	12-0756-02	1	1	1	1	1	1	1	1			1	
	BASE (CARCAÇA 56)	12-0757-01											1	
13	PINO	14-3660-09	2	2	2	2	2	2	2	2	2	2	2	
14	CESTO COLETOR	16-1813-07	1	1	1	1	1	1	1	1	1	1	1	
15	O'RING	47-0351-00	1	1	1	1	1	1	1	1	1	1	1	
16	TAMPA DO PRÉ-FILTRO	39-3025-00	1	1	1	1	1	1	1	1	1	1	1	
17	ANEL TRAVA DO PRÉ-FILTRO	39-3026-09	1	1	1	1	1	1	1	1	1	1	1	



BOMBAS AUTO-ESCORVANTES EM MATERIAL TERMOPLÁSTICO
3500 rpm - 60 Hz
SÉRIE B





PEÇAS DE REPOSIÇÃO

PR357005
PÁG. 2/2 - NOV/2004

TÍTULO	MODELO	NR.PRODUTO						
BOMBAS AUTO-ESCORVANTES COM PRÉ-FILTRO SÉRIE B - 60Hz	15B-M	9357-1446	X					
	15B-T	9357-1453		X				
	2B-M	9357-1461			X			
	2B-T	9357-1479				X		
	3B-M	9357-1487					X	
	3B-T	9357-1495						X
POS.	DESCRIÇÃO	NR. PEÇA	QUANTIDADE REQUERIDA					
1	MOTOR ELÉTRICO - 1.1/2 cv - MONO	9830-3522	1					
	MOTOR ELÉTRICO - 1.1/2 cv - TRI	9830-3530		1				
	MOTOR ELÉTRICO - 2 cv - MONO	9830-3548			1			
	MOTOR ELÉTRICO - 2 cv - TRI	9830-3555				1		
	MOTOR ELÉTRICO - 3 cv - MONO	9830-4561					1	
	MOTOR ELÉTRICO - 3 cv - TRI	9830-3563						1
2	ANEL DEFLETOR	22-0840-08	1	1	1	1	1	1
3	BRACKET	02-3530-19	1	1	1	1	1	1
4	PARAFUSO CAB. SEXTAVADA 3/8" x 3/4"	14-1292-25	4	4	4	4	4	4
5	SELO MECÂNICO 3/4"	10-1351-01	1	1	1	1	1	1
6	ROTOR 121 x 5,0 mm	05-7715-06	1	1				
	ROTOR 121 x 7,0 mm	05-7716-05			1	1		
	ROTOR 121 x 11,1 mm	05-7717-04					1	1
7	SELO DE VEDAÇÃO DO ROTOR	13-2725-05	1	1	1	1	1	1
8	ANEL DE SEÇÃO RETANGULAR	13-2726-04	1	1	1	1	1	1
9	CORPO C/ PRÉ-FILTRO	03-1609-00	1	1	1	1	1	1
10	PARAFUSO CAB. SEXT. C/ ARR. 1/4"x1"	14-3646-08	8	8	8	8	8	8
11	PORCA SEXTAVADA 1/4"	14-0725-24	8	8	8	8	8	8
12	BASE	12-0747-04	1	1	1	1	1	1
13	PINO	14-3660-09	2	2	2	2	2	2
14	CESTO COLETOR	16-1808-12	1	1	1	1	1	1
15	O'RING	47-0359-02	1	1	1	1	1	1
16	TAMPA DO PRÉ-FILTRO	39-3022-03	1	1	1	1	1	1
17	ANEL TRAVA DA TAMPA	39-3023-10	1	1	1	1	1	1