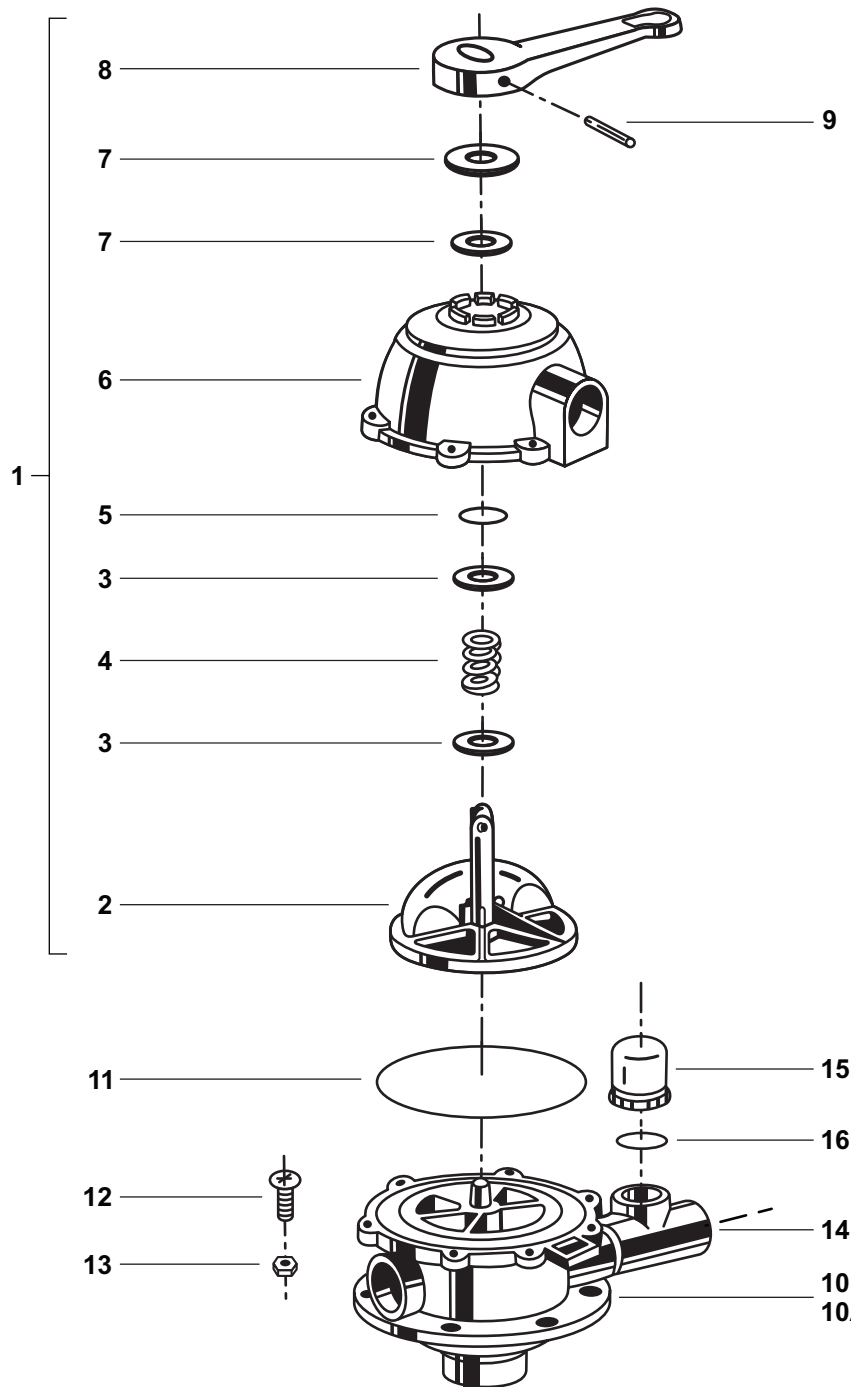


VÁLVULA SELETORA DE SEIS POSIÇÕES VS6TP15

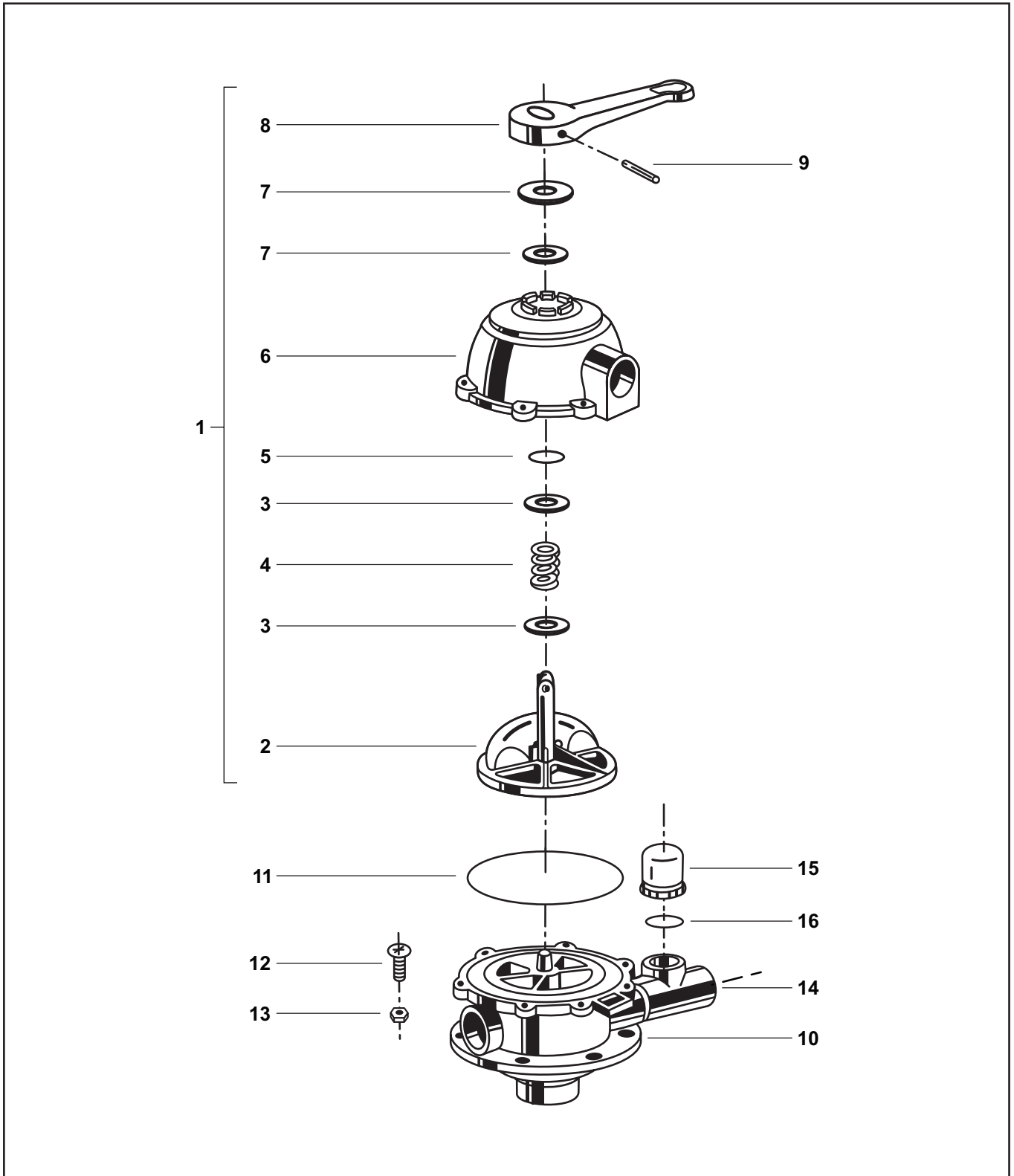


**PEÇAS DE REPOSIÇÃO**PR800001
PÁG. 2/2 - MAR/2005

TÍTULO	MODELO	NR. PRODUTO	
VÁLVULA SELETORA			
DE 6 POSIÇÕES			
VS6TP15	VS6TP15	9800-5259	X
EM ABS			

POS.	DESCRIÇÃO	NR. PEÇA	QUANTIDADE REQUERIDA
CONJUNTO DA VÁLVULA			
1	CONJUNTO DA TAMPA	39-3029-14	1
2	CONJUNTO DO DESVIADOR	39-3002-15	1
3	ARRUELA 1.03" x 1.63" x 0.03"	14-2230-02	2
4	MOLA DE COMPRESSÃO	22-3587-09	1
5	O'RING 1" x 1.1/4" x 1/8"	47-0214-07	1
6	TAMPA COM ETIQUETAS	39-3033-18	1
7	ARRUELA 1.03" x 1.63" x 0.03"	14-2230-02	2
8	ALAVANCA COM ETIQUETAS	39-3031-10	1
9	PINO GUIA Ø 8mm	14-2255-02	1
10	CORPO/CORPO DO VISOR	39-3035-08	1
10A	CORPO DA VÁLVULA	39-3028-15	1
11	ANEL DE SEÇÃO QUADRADA	13-2723-07	1
12	PARAFUSO CABEÇA PANELA PH 1/4" x 1"	14-3587-09	7
13	PORCA SEXTAVADA 1/4"	14-0725-24	7
14	CORPO DO VISOR	39-3017-00	1
15	VISOR DE RETROLAVAGEM	39-0468-00	1
16	O'RING 1.3/4" x 1.15/16" x 3/32"	47-0132-06	1

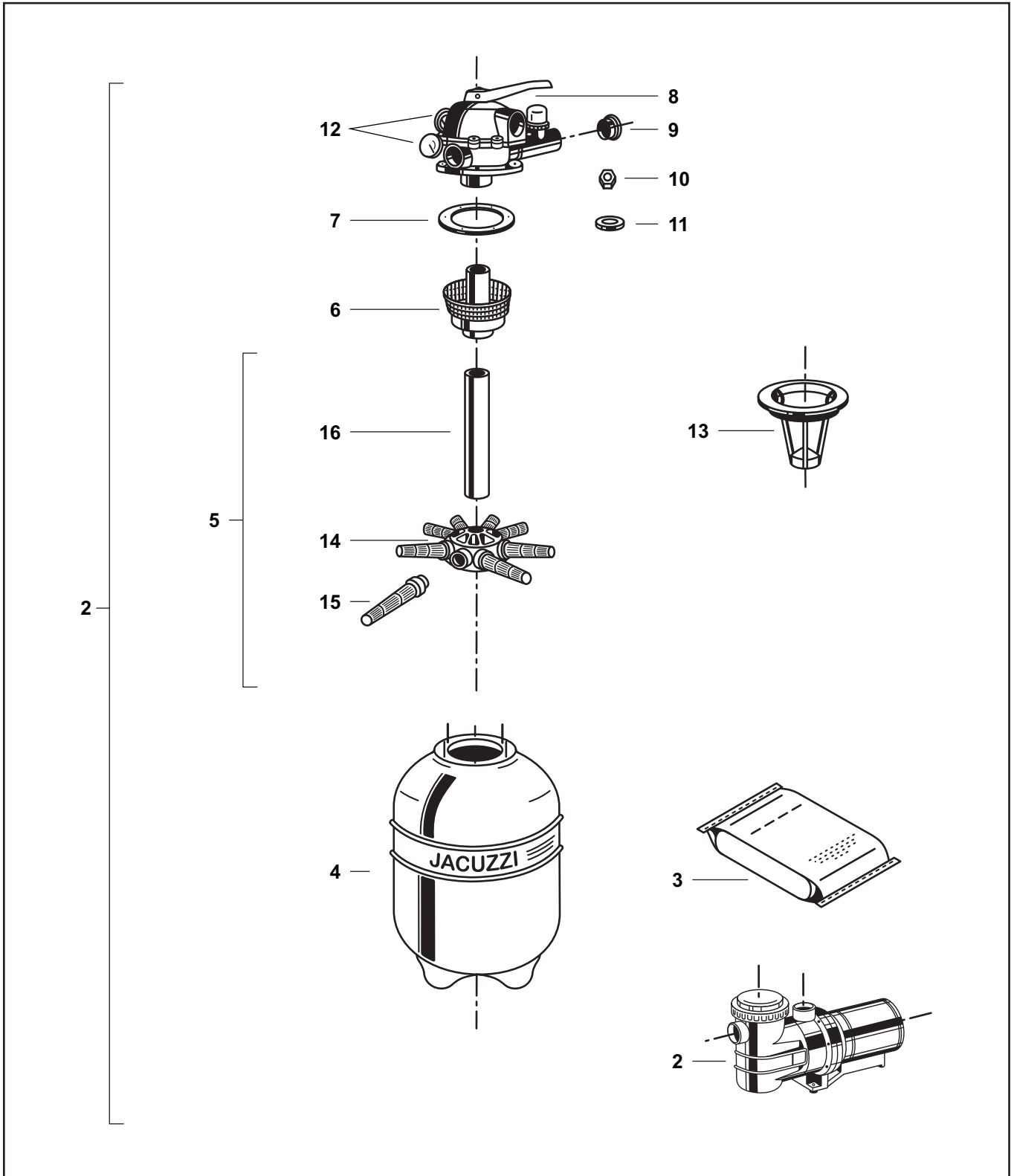
VÁLVULA SELETORA DE SEIS POSIÇÕES VS6CF15



**PEÇAS DE REPOSIÇÃO**PR800004
PÁG. 2/2 - MAR/2005

TÍTULO	MODELO	NR. PRODUTO											
VÁLVULA SELETORA													
DE 6 POSIÇÕES													
VS6CF15	VS6CF15	9800-5242					X						
EM ABS													
POS.	DESCRIÇÃO	NR. PEÇA	QUANTIDADE REQUERIDA										
	CONJUNTO DA VÁLVULA												
1	CONJUNTO DA TAMPA	39-3029-06					1						
2	CONJUNTO DO DESVIADOR	39-3002-15					1						
3	ARRUELA 1.03" x 1.63" x 0.03"	14-2230-02					2						
4	MOLA DE COMPRESSÃO	22-3587-09					1						
5	O'RING 1" x 1.1/4" x 1/8"	47-0214-07					1						
6	TAMPA COM ETIQUETA	39-3033-00					1						
7	ARRUELA 1.03" x 1.63" x 0.03"	14-2230-02					2						
8	ALAVANCA COM ETIQUETAS	39-3030-03					1						
9	PINO	14-2255-02					1						
10	CORPO / VISOR / DEFLETOR	39-3034-09					1						
11	ANEL DE SEÇÃO QUADRADA	13-2723-07					1						
12	PARAFUSO CABEÇA PANELA PH 1/4" x 1"	14-3587-09					7						
13	PORCA SEXTAVADA 1/4"	14-0725-24					7						
14	CORPO DO VISOR	39-3017-18					1						
15	VISOR	39-0468-00					1						
16	O'RING 1.3/4" x 1.15 / 16" x 3/32"	47-0132-06					1						

FILTRO DE AREIA DE ALTA VAZÃO
COM TANQUE EM TERMOPLÁSTICO
SÉRIE **TPII**



FILTRO DE AREIA DE ALTA VAZÃO
COM TANQUE EM TERMOPLÁSTICO
SÉRIE CFA

