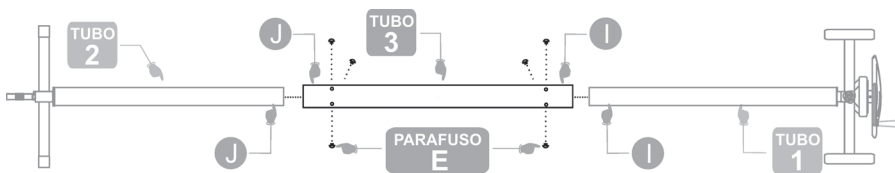


ÍNDICE

- **1.0 Montagem e Instalação.....2**
 - 1.1 Piscinas de forma retangular3
 - 1.2 Piscinas de forma oval5
- **4.0 Travar a posição do tubo.....6**
- **5.0 Modelos.....6**
- **CERTIFICADO DE GARANTIA.....7**



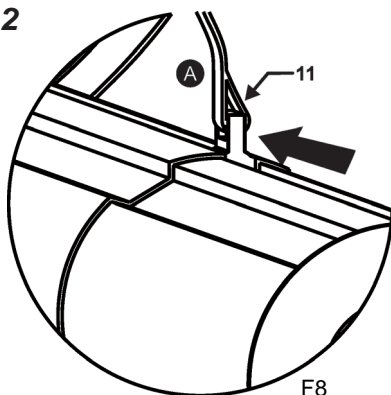
- 1** O Conjunto de Tubos vem com 3 tubos. Dois tubos possuem o mesmo diâmetro (1 e 2) e um tubo de diâmetro maior (3), o qual é colocado no meio entre os dois tubos menores para ligá-los.



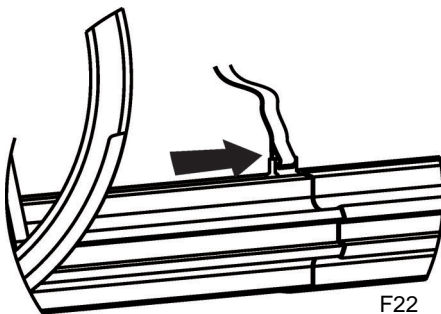
F19

A - Alinhe e encaixe o **TUBO 1 e 2** no **TUBO 3**, em seguida, fixe a ligação utilizando os **PARAFUSOS E** nos furos correspondentes do **TUBO 3**.

2



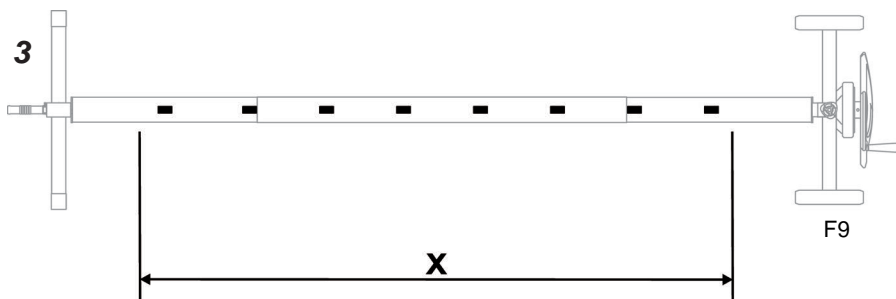
F8



F22

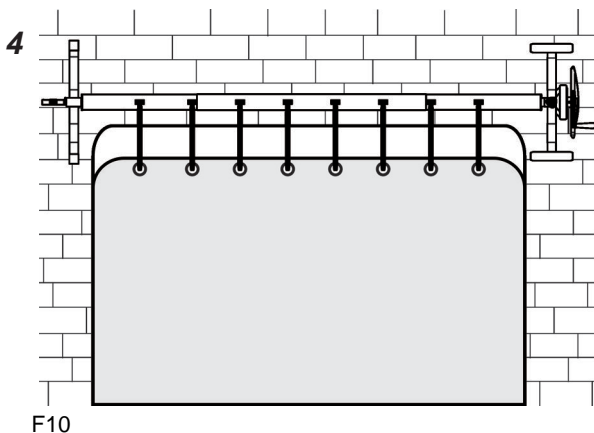
A - Insira a peça plástica da **Cinta #11** nos tubos, como mostrado no diagrama acima





B - Posicioná-las ao longo dos tubos em intervalos regulares ao longo do comprimento apresentado no passo 7

1.1 Piscina de forma retangular

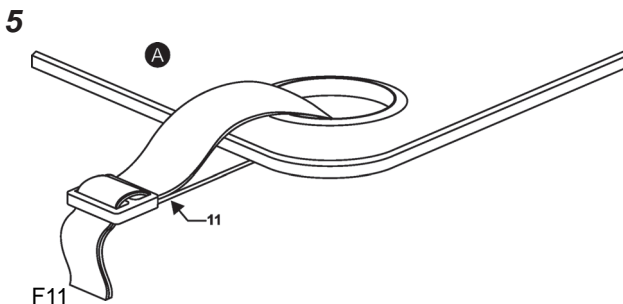


Abra a capa sobre a piscina e a coloque em posição

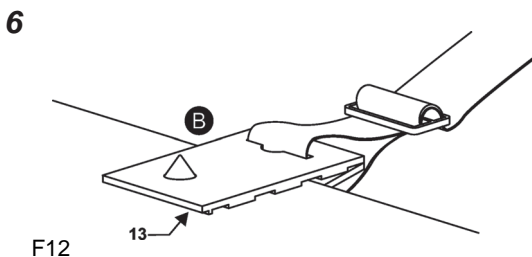


O Enrolador pode sofrer um leve abaulamento ao ser submetido ao peso total da capa. Essa acomodação é normal e em nada interfere o funcionamento do produto





A -Se você possui ilhós na capa, anexe a **Cinta #11** na capa colocando ela nos ilhós e fixe-a utilizando a **Fivela #12** fornecida. Você pode ajustar o comprimento da **Cinta** deslizando a **Fivela**



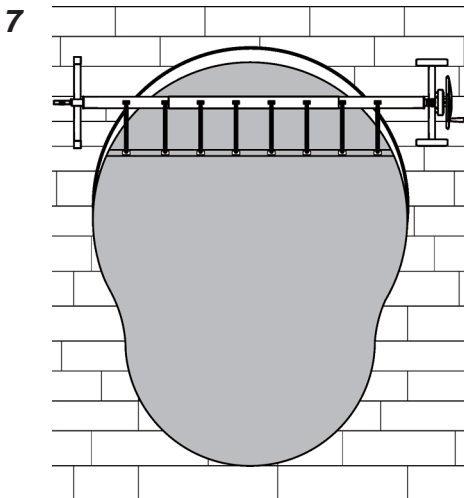
B -Se você não possui ilhós na capa, anexe o **Clipe #13** com a **Cinta** na capa após a pré-montagem agarrado a capa. Certifique-se de posicionar os **Clipes** ao longo da capa no mesmo intervalo das **Cintas** ligadas aos **Tubos**



Assegure-se que o comprimento das Cintas permita que a capa fique deitada totalmente sobre a piscina evitando que o vento entre por debaixo da capa



1.2 Piscina de forma oval

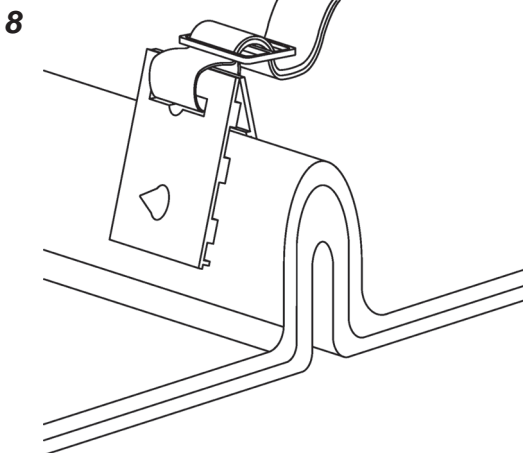


F13

Abra a capa sobre a piscina e a coloque em posição



O Enrolador pode sofrer um leve abaulamento ao ser submetido ao peso total da capa. Essa acomodação é normal e em nada interfere o funcionamento do produto



F14

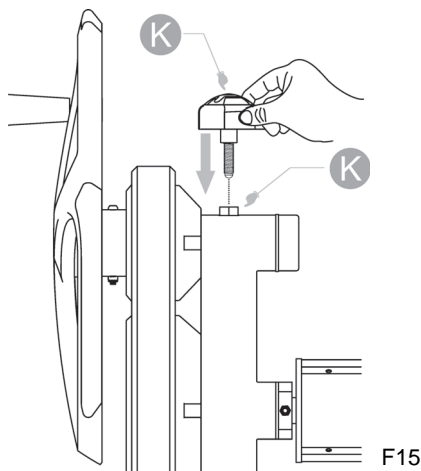
A - Dobre uma ponta suficiente para que consiga prende-la com um **Clipe #12**. Posicione os **Clipes** ao longo da capa nos mesmos intervalos das **Cintas** ligadas aos **Tubos**.



Assegure-se que o comprimento das Cintas permita que a capa fique deitada totalmente sobre a piscina evitando que o vento entre por debaixo da capa

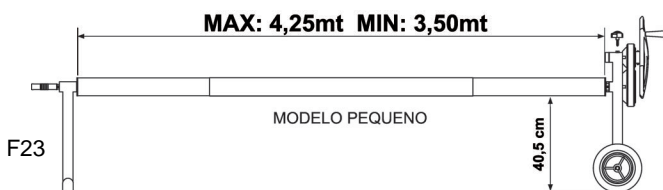


2.0 TRAVAR A POSIÇÃO DO TUBO

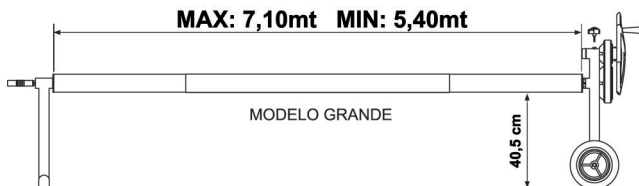


Utilize a **PEÇA K** para travar o enrolador em qualquer posição desejada rosqueando ele no **K CORRESPONDENTE** na parte superior da **ESTRUTURA 1**

3.0 MODELOS



Para capas térmicas de até **4 x 25 mts.**



Para capas térmicas de até **5,5 x 20 mts.**

F24



CERTIFICADO DE GARANTIA

A Sodramar assegura a garantia contra qualquer defeito de material ou de fabricação que o produto apresentar no período de **12 meses** contados a partir da data de aquisição, devidamente comprovada através da nota fiscal emitida pelo nosso distribuidor.

Durante o período de vigência desta garantia, comprometemo-nos a trocar ou consertar gratuitamente as peças defeituosas, quando o seu exame técnico revelar a existência de defeitos de material ou fabricação.

Para o cumprimento desta garantia, este produto deverá ser colocado na fábrica ou no revendedor mais próximo, correndo por conta do comprador as despesas inerentes de transporte, embalagem e seguro.

Esta garantia não se aplica a quaisquer peças ou acessórios danificados por inundações, incêndios, componentes impróprios na instalação elétrica ou hidráulica, ou ainda, casos imprevisíveis ou inevitáveis.

Esta garantia também fica nula e sem efeito algum, caso este produto seja entregue para conserto a pessoas não autorizadas.

Não nos responsabilizamos por danos ocorridos a este produto durante o transporte, acidentes ou negligência na instalação ou operação.

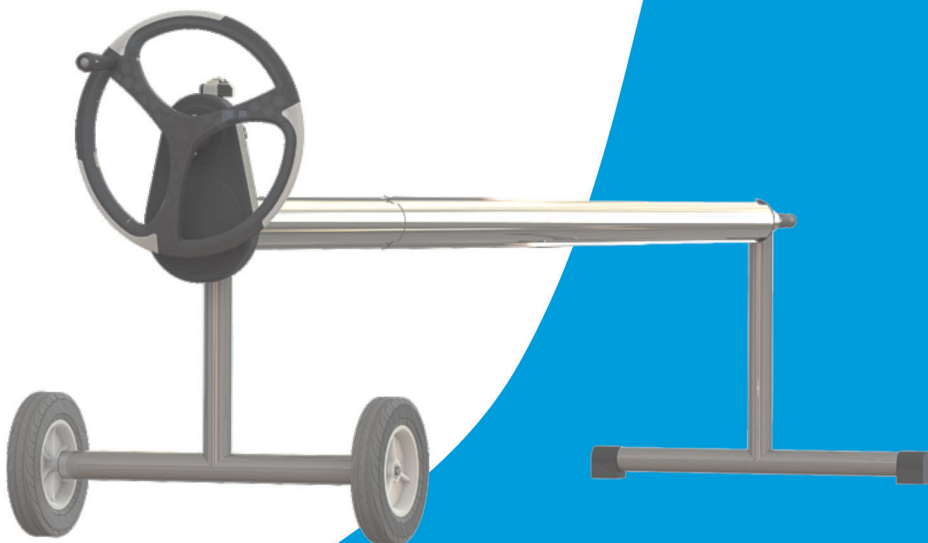
Reservamo-nos o direito de promover alterações no produto sem prévio aviso ao usuário.

Esta garantia somente será válida mediante a apresentação da nota fiscal de compra emitida contra o comprador inicial.



SODRAMAR®

Líder em piscinas, acessórios e saunas



MANUAL DE UTILIZAÇÃO E INSTALAÇÃO

ENROLADOR DE CAPAS



Líder em piscinas, acessórios e saunas

www.sodramar.com.br
sodramar@sodramar.com.br